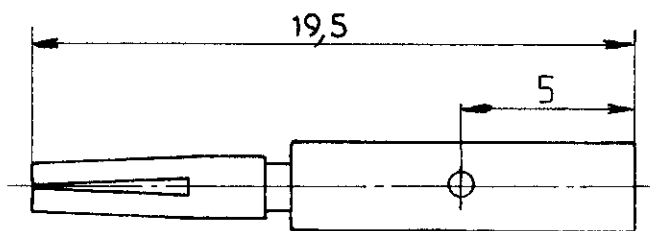
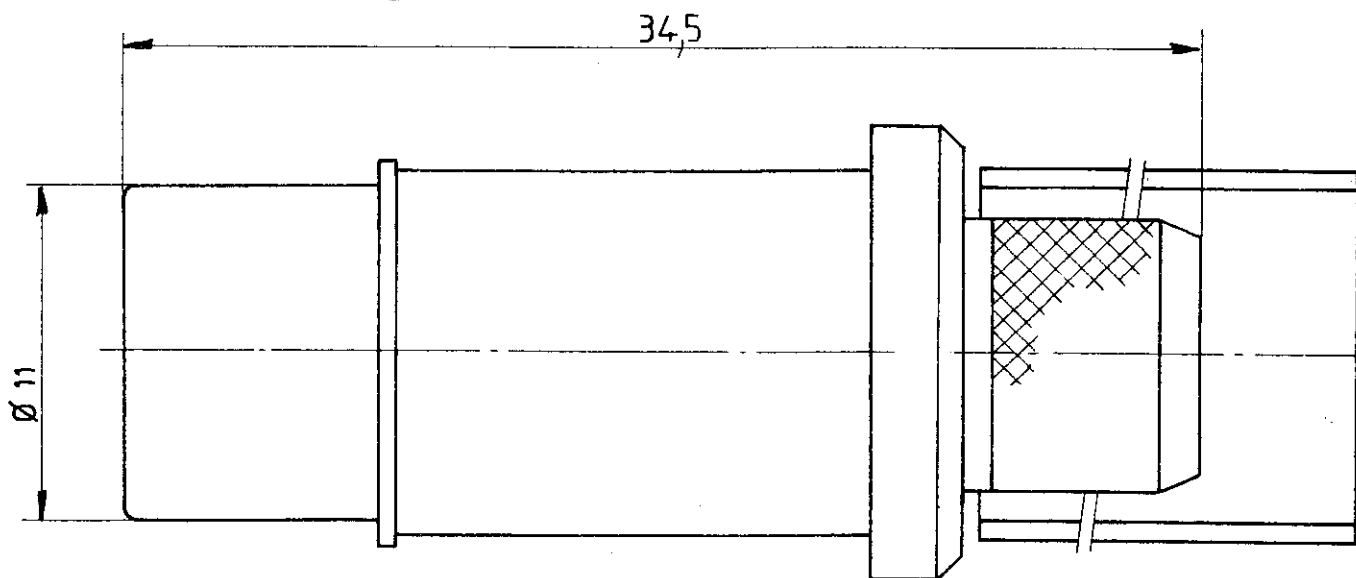


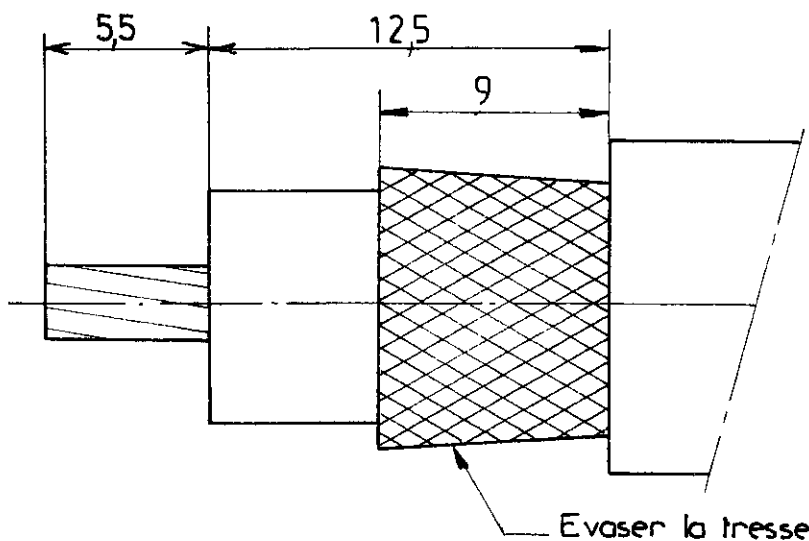
Série
DSX

Désignation **Coax femelle taille 3 pour**
cables RG 213: KX4 et RG 165

616 112



Dénudage du câble



Cablage

- Contact central à sertir
Pince 282 291 (M22520/1_01) sélecteur sur 8
Positionneur 282 997 (M22520/1_13)
- Conducteur extérieur à sertir
Pince 282 293 (M22520/5_01)
Positionneur 282 247 (M22520/5_61)

Caractéristiques électriques

Impédance : 50 Ω
R.O.S. : 1,3 de 10MHz à 5GHz
Tension de tenue : 1500 V

Dessiné le : 24/3/82
par : MACARI

B

AJOUTER TROU DANS CT. CENTRAL
DENUDAGE: RETAIT 7,5

13.4.84
Macari

PEN

A

Aménagement du fut de sertissage. Ajouter rétention
du ct. central et caractéristiques électriques
Modif des cotés de dénudage

12.12.83
Macari

82.079

Indice

MODIFICATIONS

Date

Visa

R **RADIALL**

101, rue Philibert Hoffmann
Zone Industrielle Ouest
93116 ROSNY-SOUS-BOIS
Téléphone 854 - 80 - 40